



hoşseven
ISI VE YALITIM SAN. VE TİC. A.Ş.

EFES CLASSIC



EFES CERAMIC



ASSOS



OLYMPUS



TROY



CELINE



DENICE



ROSE



ROSE OVEN



TULIP



РУКОВОДСТВО ПО ЭКСПЛУАТАЦИИ КАМИНА

Предисловие

Уважаемый пользователь!

Спасибо, что выбрали наш продукт.

Приобретя камин Hosseven, Вы гарантировали себе:

- * хорошее качество благодаря использованию лучших проверенных материалов,
- * безопасную эксплуатацию в соответствии с мировыми стандартами,
- * длительный срок эксплуатации благодаря прочной конструкции.

Для того чтобы иметь возможность использовать свой новый камин в течение длительного времени, пожалуйста, прочитайте Руководство по эксплуатации. Вы найдете всю необходимую информацию в нем и некоторые дополнительные советы.

Содержание

Предисловие	3
Содержание	3
1.1 Инструкции по безопасности	4
1.2 Установка	6
1.3 Вывод из эксплуатации	7
1.4 Режим отопления	7
1.5 Чистка и обслуживание	8
1.6 Потенциальные проблемы и способы их решения	9
2. Размещение	10
2.1 Предписания	10
2.2 Место размещения	10
2.3 Расстояния	10
2.4 Подключение	11
3. Технические характеристики	13
3.1 Данные, размеры, рисунки	13

1. Эксплуатация

1.1 ИНСТРУКЦИИ ПО БЕЗОПАСНОСТИ

1. Камини тестируются в соответствии с высокими европейскими стандартами.
2. Для установки и подключения Вы обязаны ознакомиться с местными/региональными правилами и нормами и следовать им. Для корректной эксплуатации камини удостоверьтесь, что дымоход находится в хорошем состоянии.
3. Перед первым запуском и подключением камини внимательно прочитайте инструкцию по эксплуатации и проинформируйте соответствующую организацию, эксплуатирующую отопительную систему.
4. Во время установки камини рекомендуем Вам пользоваться перчатками для предотвращения возникновения отпечатков пальцев, которые потом будет трудно удалить.
5. В интересах чистой и безопасной эксплуатации не превышайте необходимое количество топлива, указанное в инструкции, дверцы камини должны быть закрыты во время эксплуатации для предотвращения перегрева, который приводит к повреждению камини. Такие нарушения могут повлиять на потерю гарантии.
6. Дверцы камини должны всегда оставаться закрытыми во время эксплуатации.
7. Допустимым топливом являются дрова (до 25 см. максимальной длины)
8. Никогда не используйте жидкий розжиг. Используйте стружку или специальные зажигалки.
9. Сжигание мусора, коры, угольного шлама, плохой древесины и прочее не допустимо.
10. Во время первого розжига возможно возникновение дыма и неприятного запаха. Удостоверьтесь, что помещение хорошо проветривается (двери и окна открыты) и прогрейте камин как минимум час при максимальной номинальной загрузке топлива. Если максимальная температура не достигается в этот момент, то возможно возникновение неприятного запаха в будущем.
11. Все настройки и управление должны производиться в соответствии с инструкциями. Когда камин горячий, пожалуйста, пользуйтесь при эксплуатации специальными перчатками.
12. Если камин или дымоход работают некорректно, тогда возможно возникновение дыма, когда дверцы камини открыты. Очень важно открывать дверцу аккуратно и медленно до образования небольшой щели, затем необходимо подождать несколько секунд до полного открытия. В дополнение перед открытием дверцы убедитесь, что вблизи находятся только негорючие материалы: нельзя допускать возникновения открытого пламени.
13. Не располагайте легко воспламеняющиеся предметы вблизи и на поверхности камини.

14. Во время эксплуатации все поверхности и особенно стеклянные дверцы могут быть очень горячими. Избегайте нахождения детей, пожилых людей и животных в непосредственной близости от камина, когда он находится в состоянии горения. Используйте защитные перчатки или предусмотренные приспособления. Дети младше 16-ти лет должны использовать камин только под присмотром взрослого, ответственного за это.
15. Убедитесь, что зольник полностью и до конца закрыт. Не вынимайте зольник, пока он горячий (опасность ожога).
16. Весной или осенью дымоход может работать не совсем корректно и часть дымовых газов может не полностью удаляться из помещения. Для предотвращения этого загрузите в топку меньшее количество топлива, идеально со щепками, проконтролируйте процесс горения для стабилизации тяги в дымоходе. Решетка должна быть чистой.
17. После продолжительного периода эксплуатации необходима проверка камина профессионалом. Трубы и дымоходы также нуждаются в периодической проверке и чистке.
18. В случае ремонта или замены запасных частей обратитесь в авторизованный сервисный центр, предоставив серийный номер вашего камина. Допускается использование только оригинальных запасных частей.
19. Работы по установке, обслуживанию и сервису должны выполняться только авторизованными специалистами. Выполнение данных работ непрофессионалами приведет к потере гарантии.
20. Так как камин использует для горения воздух помещения, убедитесь, что в помещение поступает необходимое количество воздуха через негерметичные окна и двери. Для подбора помещения нужно исходить из расчета 4 м³ на 1 кВт номинальной тепловой мощности камина. Если площадь помещения меньше требуемой, то необходимо использовать вентиляторы для доступа воздуха из других помещений (мин. 150 см²).
21. Удостоверьтесь, что все горючие материалы находятся на безопасном расстоянии сбоку, сзади и впереди камина. Данные расстояния можно узнать, прочитав данную инструкцию или идентификационную пластину камина.
22. Топка не должна претерпевать каких-либо изменений.
23. Подключение к дымоходу высотой менее 4-х метров или 5-и метров в случае подключение нескольких приборов недопустимо. Максимум два других устройства могут быть подключены к дымоходу, с которым эксплуатируется камин.
24. Если в дымоходе возникает огонь, то в этом случае следует немедленно закрыть двери, окна и вызвать бригаду пожарных. Не пытайтесь бороться с огнем самостоятельно. После необходима проверка дымохода профессионалами.

25. Твердое топливо при горении образует сажу, которая загрязняет стеклянное окошко: это не является неисправностью камина.

1.2 Установка

Топливо

Оборудование можно эксплуатировать с топливом, представленным ниже. Таким образом достигается «бездымная» и безопасная эксплуатация. Используйте только сухое топливо с влажностью не более 20% .

- 1) Древесина твердых пород (около 19500 кДж/кг)
- 2) Древесина мягких пород (около 14600 кДж/кг)

Примерный вес дров для получения необходимой тепловой энергии в час:

Количество топлива на 6 кВт	Количество топлива на 7кВт
Отдельные поленья: макс. длина: 25 см	
прибл. 1,4 кг	прибл. 1,6 кг

Количество топлива на 7,5 кВт	Количество топлива на 10кВт
Отдельные поленья: макс. длина: 25 см	
прибл. 1,7 кг	прибл. 2,3 кг

Автоматическое управление устройством

Нижние вентиляционные отверстия на двери камеры для первичного регулирования доступа воздуха. Верхние вентиляционные отверстия - для вторичного регулирования доступа воздуха. Рекомендуется регулировать/проверять поступление воздуха для оптимального сгорания каждые полчаса.

НЕДОПУСТИМО сжигать мусор, кору, древесину, обработанную химикатами, бумагу, картон. Для розжига используйте деревянную стружку или специальный розжиг, но не используйте жидкости для розжига.

Первый розжиг

При первом розжиге возможно возникновение дыма, это не опасно, это нормально! **В этом случае проветрите помещение.**



Во время первого розжига возможно образование дыма и неприятного запаха. Убедитесь в достаточной вентиляции помещения (откройте окна и двери) и разожгите камин при полной загрузке. Если максимальная температура не достигается, то возможно образование конденсата в верхних частях дымохода.

Откройте дверцу, подняв ручку вверх (Рисунок 10). Если оборудование горячее, то используйте специальные перчатки. Положите внутрь на решетку топливо с щепками. Сначала положите маленькие куски дров, затем большие, подожгите их и закройте дверцу. Когда дрова быстро прогорят и образуются угли, положите в топку еще дрова. Потом настройте подачу воздуха. Первый розжиг необходимо произвести с небольшим количеством топлива и полностью для того, чтобы детали камина адаптировались к теплу. Во время первого розжига появление запаха абсолютно нормально и безвредно.

1.3 Вывод из эксплуатации

- Дайте топливу прогореть до золы и остыть камину.
- Очистите топку и зольник.
- Закройте дверцы и закройте все вентиляционные отверстия.

1.4 Режим отопления

Камин необходимо эксплуатировать только с закрытой дверцей камеры сгорания. Эти дверцы могут открываться только для розжига, загрузки топлива или чистки камина (иначе могут возникнуть проблемы с тягой у других устройств, подсоединенных к этому же дымоходу).



В процессе открытия дверцы камеры сгорания возможно образования дыма в случае некорректной эксплуатации или недостаточной тяги. Всегда убедитесь, что дверца открывается медленно, начинайте с небольшой щели, а затем через несколько секунд медленно откройте полностью. В дополнение, если есть необходимость положить в камеру дополнительное топливо, убедитесь в отсутствии открытого пламени (должны быть тлеющие угли) в камере сгорания и только после этого открывайте дверцу.

Введение вторичного воздуха в камеру сгорания приводит к уменьшению дыма и копоти в процессе горения, что способствует защите окружающей среды.

Если вы планируете эксплуатировать оборудование в переходный период, то, пожалуйста, проверьте тягу в дымоходе, так как тяга может быть недостаточной при высоких уличных температурах. С этой целью поднесите горящую спичку к приоткрытой дверце. Если пламя ведет себя не соответствующим проекту образом, то тогда необходимо осуществить так называемый «прогрев дымохода». С этой целью разожгите щепки в камине. Решетку камеры сгорания необходимо чистить перед каждым розжигом для обеспечения доступа воздуха в камеру сгорания. Зольник также необходимо регулярно чистить. Если камин горячий, используйте специальные перчатки. Будьте внимательны, не выбрасывайте тлеющие материалы в мусорное ведро.



Убедитесь, что зольник закрыт полностью.



Для сохранения воздуха чистым и защиты камина не превышайте максимально допустимую загрузку топлива, иначе возможен перегрев оборудования, который может привести к его повреждению. Такого рода повреждения не покрываются гарантийными обязательствами. Только один слой топлива допустимо размещать в камине. Старайтесь достичь снижения отопительной мощности уменьшением количества топлива, а не просто перекрытием доступа первичного воздуха.

1.5 Чистка и обслуживание

После отопительного периода рекомендуется производить чистку камина и дымоотводящих труб. Любое снижение отопительной мощности как правило связано с загрязнением дымохода. Для чистки выдвиньте пластину вперед. Благодаря этому трубы можно почистить изнутри или сверху – после демонтажа дымовой трубы. После чистки поместите пластину на место.



Во время каждого отопительного сезона мы рекомендуем тщательно проверять дымоход и камин. Если необходим ремонт или обслуживание, свяжитесь с авторизованным сервисным центром, сообщив модель камина и его серийный номер (см. на информационной пластине). Внешние поверхности можно обслуживать только после того, как камин остынет. Используйте для чистки холодную воду или мыло, моющие средства только в особых случаях, затем протрите насухо. Перед использованием почистите термостойкое стекло с помощью влажной чистой тряпки, затем нанесите немного чистящего средства для керамических стекол на обе поверхности и протрите мягким бумажным полотенцем.

Чистка керамических поверхностей: грязь и жир удаляйте с помощью мыла и воды.

Чистка стеатита: стеатит - натуральный камень, поэтому незначительные изменения цвета допустимы и не сказываются на качестве оборудования! Для чистки стеатита от грязи и жира с помощью мыла и воды также можно использовать наждачную бумагу (зернистость 240).



Ни при каких обстоятельствах не используйте губки, чистящие, агрессивные средства! Если решетка загрязнена так, что оборудование не может функционировать корректно, то необходимо ее демонтировать и почистить.

1.6 Потенциальные проблемы и способы их решения

Вид неисправности	Возможные причины	Решение
Запах краски	Первый запуск и нагрев заводской краски	Разожгите камин с использованием небольшого количества топлива и прожгите его. Затем загрузите камин максимально еще на несколько часов. Проветривайте помещение.
Недостаточная производительность	1. Изначально выбран камин недостаточной производительности. 2. Недостаточная тяга в дымоходе	1. Необходимо проверить расчетные данные помещения. 2. Тяга в дымоходе должна быть как минимум 12 Па, максимум 18 Па на непродолжительное время. 3. Проверьте дымоход, а также дверцы других каминов на предмет герметичности. Проверьте ревизионные отверстия.
Запах дыма	Слишком длинная и негерметичная труба	Все соединительные части дымоходов должны быть герметичными и теплоизолированными.
	Негерметичность стеклянной дверцы	Проверьте уплотнения, плотно закройте дверцу. Возможно потребуются замена уплотнительного шнура.
	Использование влажного топлива	Используйте сухое топливо

Открытое пламя в дымоходе

Огонь в дымоходе может быть вызван недостаточно чистым дымоходом, использованием несоответствующего топлива (например, слишком влажная древесина) или неадекватными настройками подачи воздуха. В этом случае перекройте подачу воздуха в камин и вызывайте специалистов.



Никогда не пытайтесь потушить огонь водой!

2. Размещение

2.1 Предписания

При установке и подключении к дымоходу пользуйтесь местными стандартами,

правилами и техническими регламентами. Для корректного функционирования камина, дымоход, к которому подключается камин, должен быть исправен.

2.2 Место размещения

Камин использует для горения воздух из помещения, в котором он установлен. Убедитесь, что в помещение поступает необходимое количество воздуха через негерметичные окна и двери. Для подбора помещения нужно исходить из расчета 4 м³ на 1 кВт номинальной тепловой мощности камина. Если площадь помещения меньше требуемой, то необходимо использовать вентиляторы для доступа воздуха из других помещений (мин. 150 см²).

2.3 Расстояния

Все горючие материалы, мебель или, например, отделочные материалы, которые находятся вблизи камина, должны быть теплозащищены (Таблица 3).

Территория излучения

Выдерживайте минимальное расстояние в 80 см между передним краем камина и горючими материалами, мебелью и отделочными материалами в помещении. Безопасная дистанция может быть уменьшена до 40 см. если перед камином располагается тепловой защитный щит.

Территория вне зоны излучения

Стены впереди и позади камина должны быть из негорючих материалов, и они не должны закрываться такими материалами, если расстояния **сбоку, спереди и сзади** выходят за пределы, допустимые в Таблице 3.

Безопасные расстояния для горючих материалов:

Модель камина	Сзади	Сбоку	Впереди
Rose	30см	50см	80см
Rose Oven			
Efes Classic			
Efes Ceramic			
Olympus			
Assos			
Troy			
Celine			
Denice			
Tulip			

Таблица 3

Покрытие пола перед и под камином

Покрытие пола из горючих материалов, таких как ковры, паркет или пробка должно быть защищено щитом из негорючих материалов – например,

керамикой, камнем, стеклом или сталью. Данное покрытие должно располагаться под камином и выступать на **50 см** впереди и **30 см** сбоку и сзади от камина.

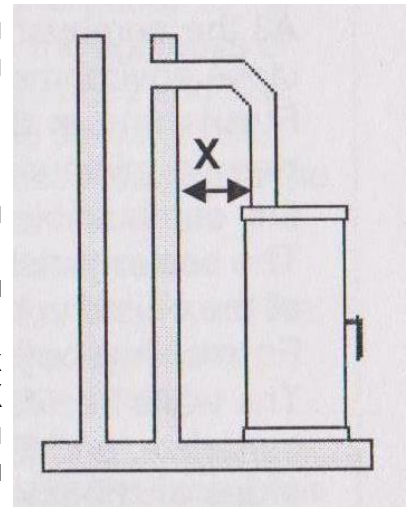
2.4 Подключение камина

Соединение для подключения к дымоходу должно быть в состоянии выдержать температуру не менее 400 °С.



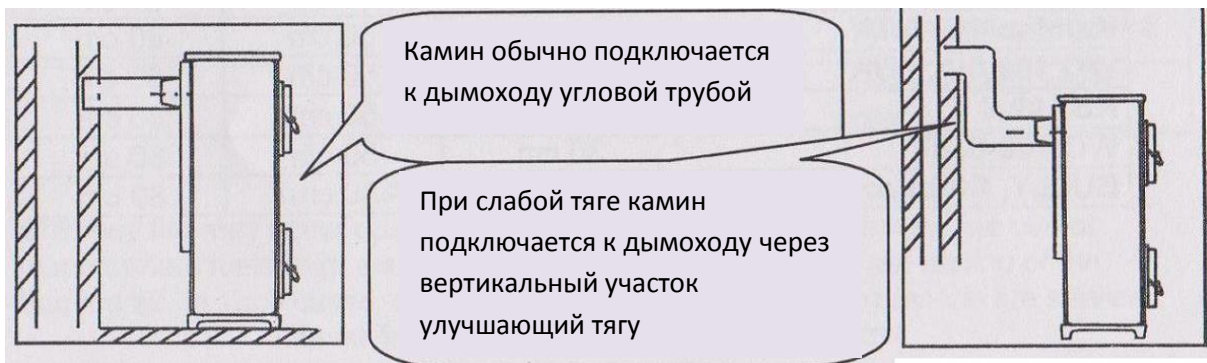
Перед подключением камина проконсультируйтесь с авторизованным в данной области ответственности специалистом.

Соединительные детали должны быть надежно подсоединены к камину и друг к другу и не должны течь. Они не должны заходить в открытый диаметр дымовой трубы. Соединительные детали между камином и дымоходом должны иметь такой же диаметр, что и патрубок на камине. Горизонтальные соединительные участки длиной более 0,5 м должны монтироваться с восходящим уклоном в 10 градусов. Все неутепленные соединительные элементы или вертикальные участки не должны превышать 1 метра. Необходимо соблюдать рекомендации соответствующих местных технических регламентов и правил. **Расстояние X** (дистанция между конструкцией дымовой трубы и другими материалами) должно определяться производителем дымовой трубы.



Подключение к дымоходу высотой менее 4 метров или 5 метров в случае подключения нескольких каминов не допустимо. (см.: Технические данные для расчета дымоходов Глава 3.) Максимум два других устройства могут быть подключены к дымоходу, к которому подключен камин.

По соображениям безопасности не разрешается использовать вытяжку для удаления воздуха, когда камин производит тепло.



Правильно

Неправильно

<p>min.50 cm</p> <p>min. 5m</p>	<p>Ниже конька крыши</p> <p>меньше 5 м</p>
	<p>Заужение диаметра, т.к. дымовая труба слишком далеко входит внутрь дымохода</p>
<p>min.30 cm</p>	<p>Перекрывание тяги из-за встречного расположения дымовых труб</p>
	<p>Ошибка тяги из-за открытой дверцы (не в работе)</p>
	<p>Ошибка тяги из-за открытого стыка</p>
	<p>Ошибка тяги из-за негерметичности</p>
	<p>Ошибка тяги из-за открытого камина</p>

3. Технические характеристики

3.1 Данные, размеры, рисунки:

Тип		EFES CLASSIC	EFES CERAMIC	ASSOS	OLYMPUS	TULIP	TROY	CELINE	DENICE	ROSE	ROSE OVEN
Код		5035	5030	5020	5010	5010	5025	5050	5055	5060	5065
Номинальная мощность	кВт	7	7	7,5	7,5	7,5	7,5	7,5	7,5	10	10
Патрубок дымохода	мм	130	130	150	150	150	150	150	130	150	150
Макс. отопительный объем (0,035 кВт * м ³)	м ³	200	200	213	213	213	213	213	213	285	285
Мин. давление в дымоходе при номинальной мощности	Па	12	12	12	12	12	12	12	12	12	12
Топливо		Дерево, дрова									
Кол-во топлива	кг/ч	2,51	2,32	2,34	2,42	2,42	2,51	2,51	2,51	2,8	2,78
Температура дымовых газов	°С	310	302	307	316	316	310	310	310	280	209
СО (13 % O ₂)		0,3974	0,1618	0,2578	0,2547	0,2547	0,3974	0,3974	0,3974	0,1687	0,1687
Эффективность	%	63,91	72,05	71,27	70,05	70,05	63,91	63,91	63,91	72	73

Пояснения к рисункам

- 1-Металлическая пластина
- 2-Дверца камина со стеклом
- 3-Дверца зольника
- 4-Подключение дымохода
- 5-Ручка прокрутки решетки
- 6-Регулятор первичного воздуха
- 7-Регулятор вторичного воздуха
- 8-Дверца камина
- 9-Эмалированный корпус
- 10-Окрашенный корпус
- 11-Камера сгорания
- 12-Решетка (внутри)
- 13-Зольник

Рисунки

- Рисунок 1: Asos
 Рисунок 2 :Celine
 Рисунок 3:Efes Ceramic
 Рисунок 4:Efes
 Рисунок 5:Olympus

Рисунок 6:Rose
Рисунок 7:Rose oven
Рисунок 8:Troy
Рисунок 9:Denice

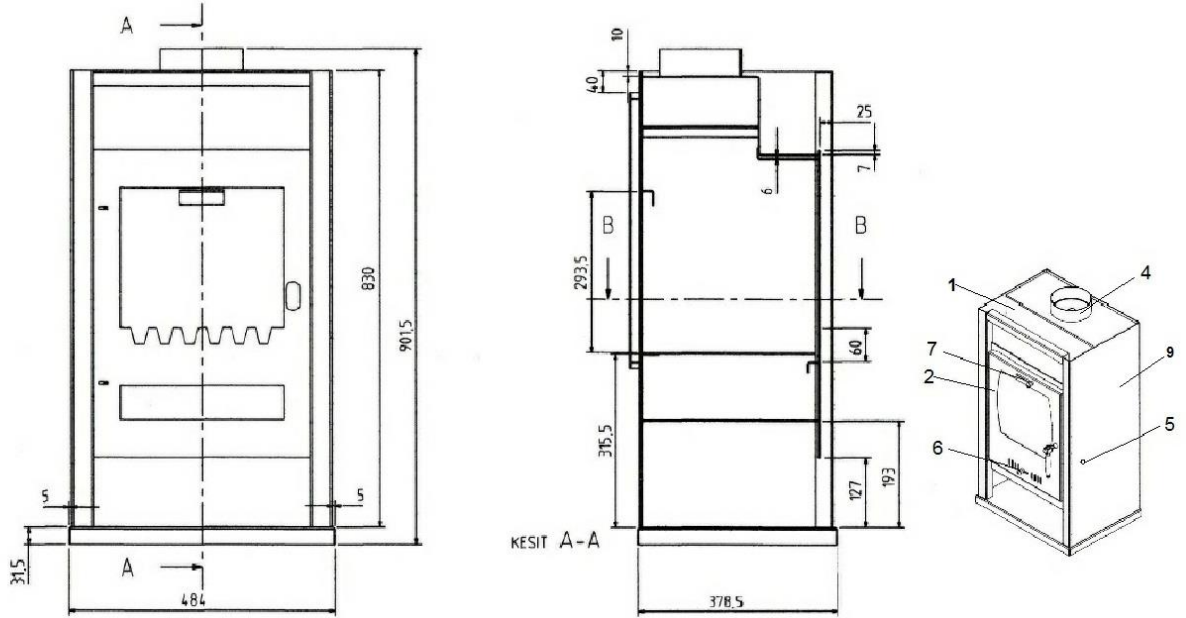


Рисунок 1: Asos

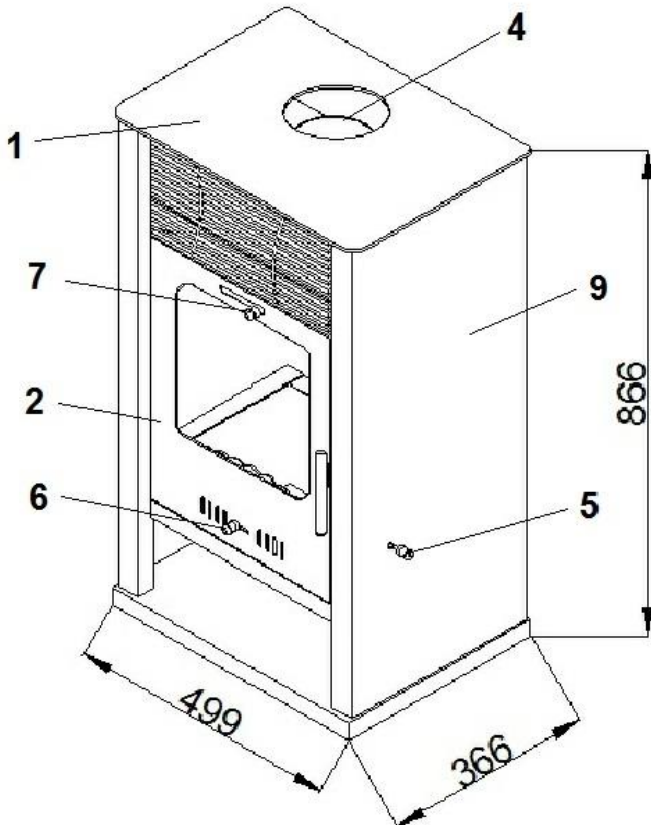


Рисунок 2 : Celine

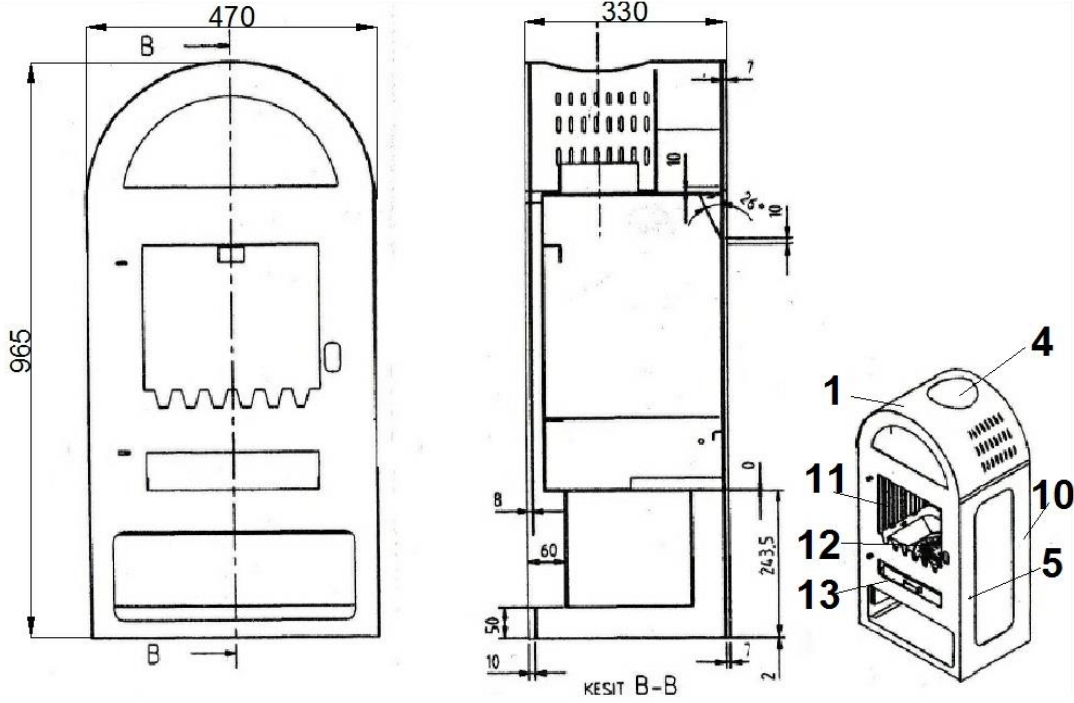


Рисунок 3: Efes Ceramic

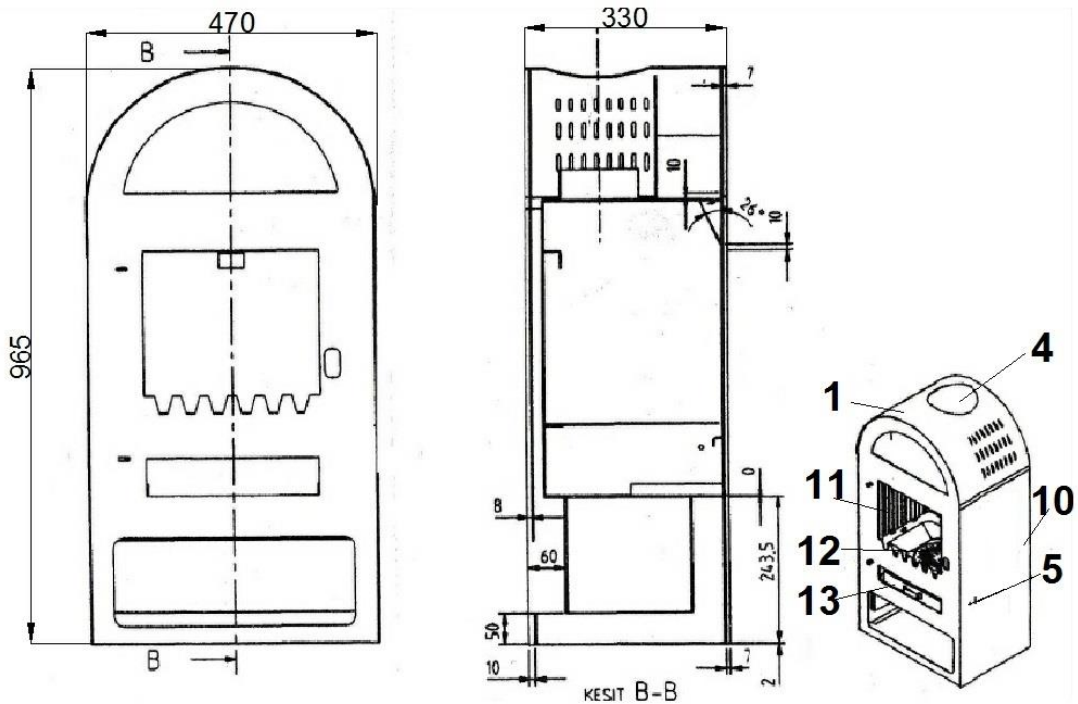


Рисунок 4: Efes

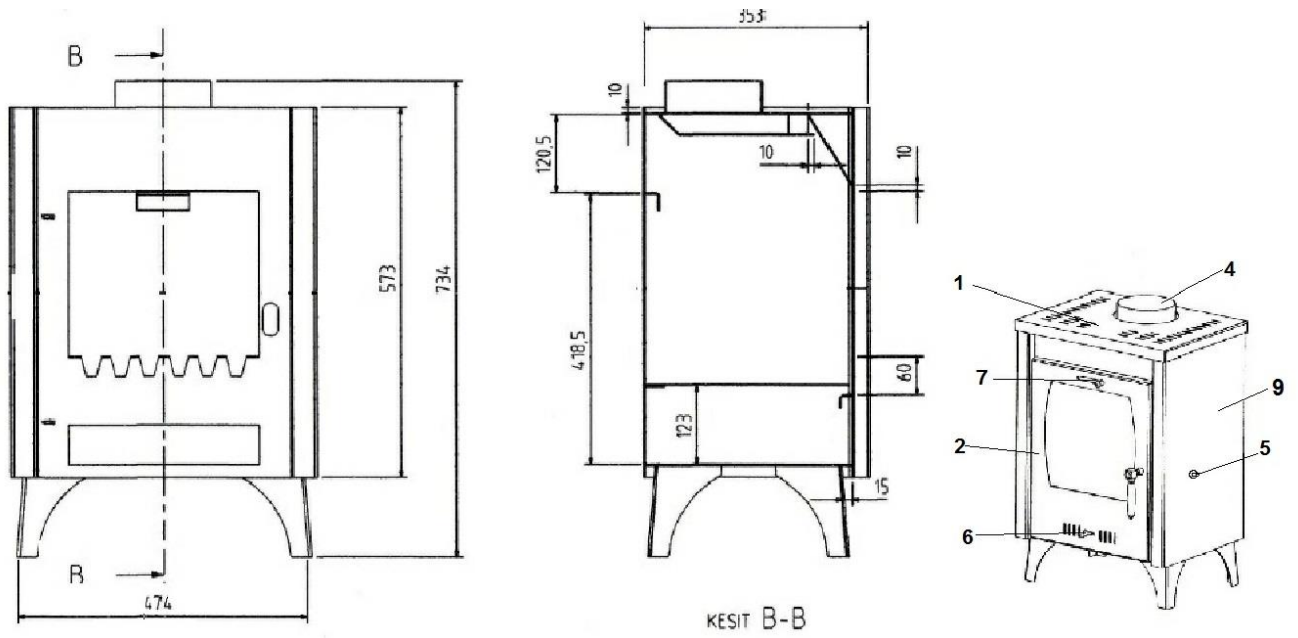


Рисунок 5:Olympus

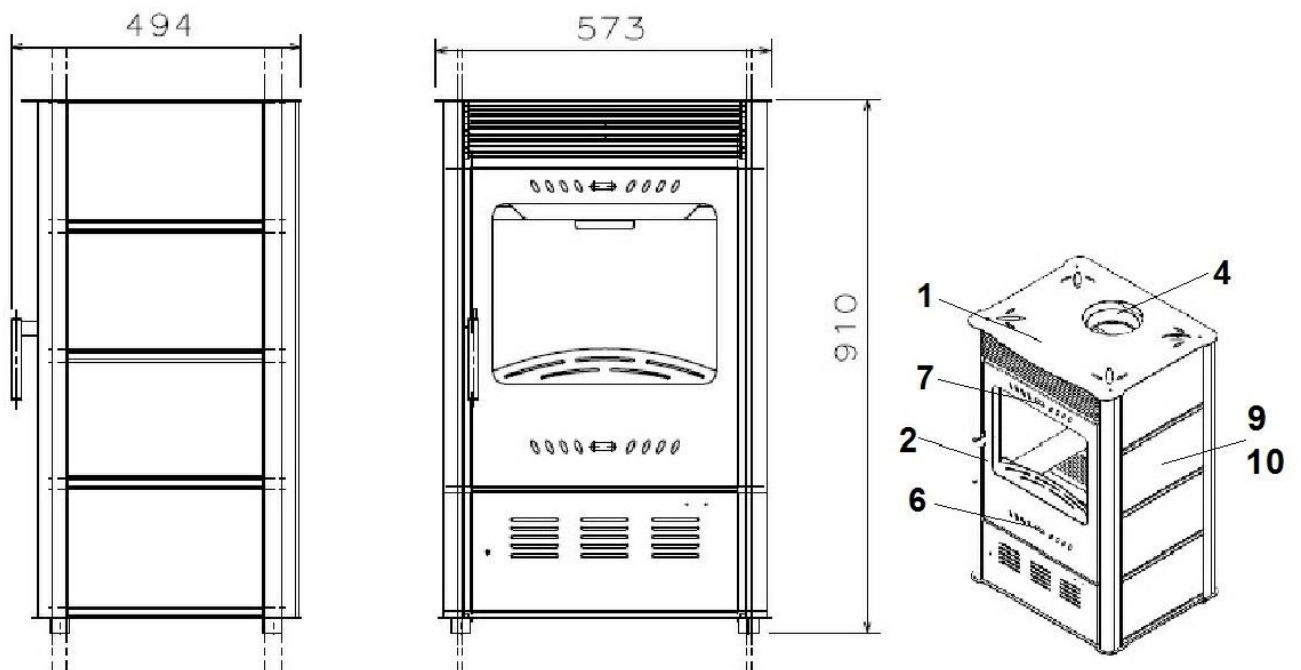


Рисунок 6:Rose

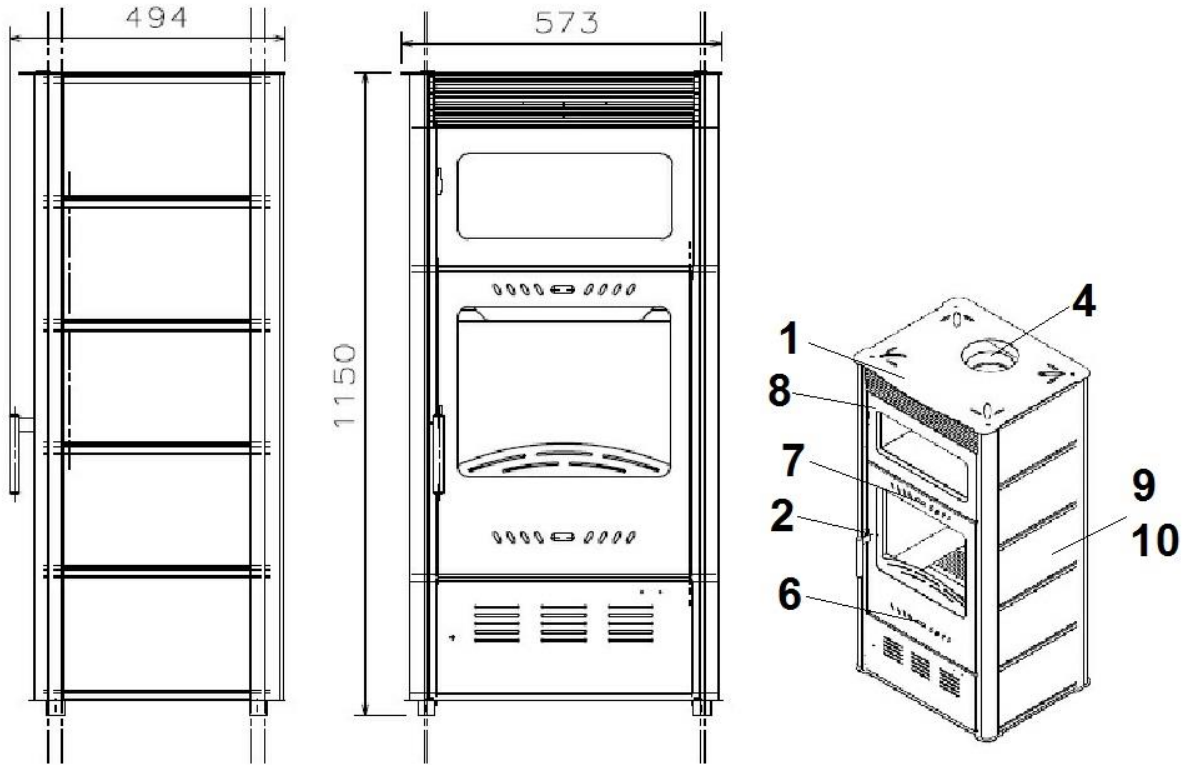


Рисунок 7:Rose oven

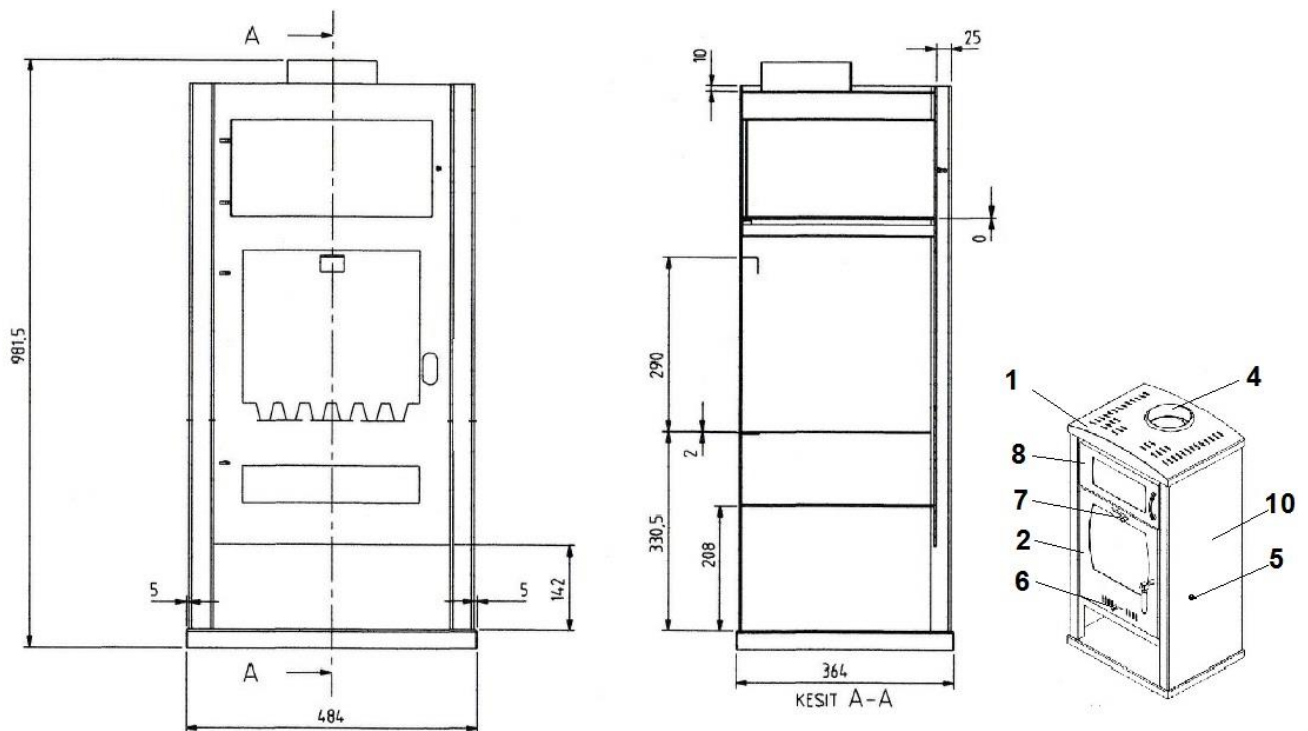


Рисунок 8:Тroy

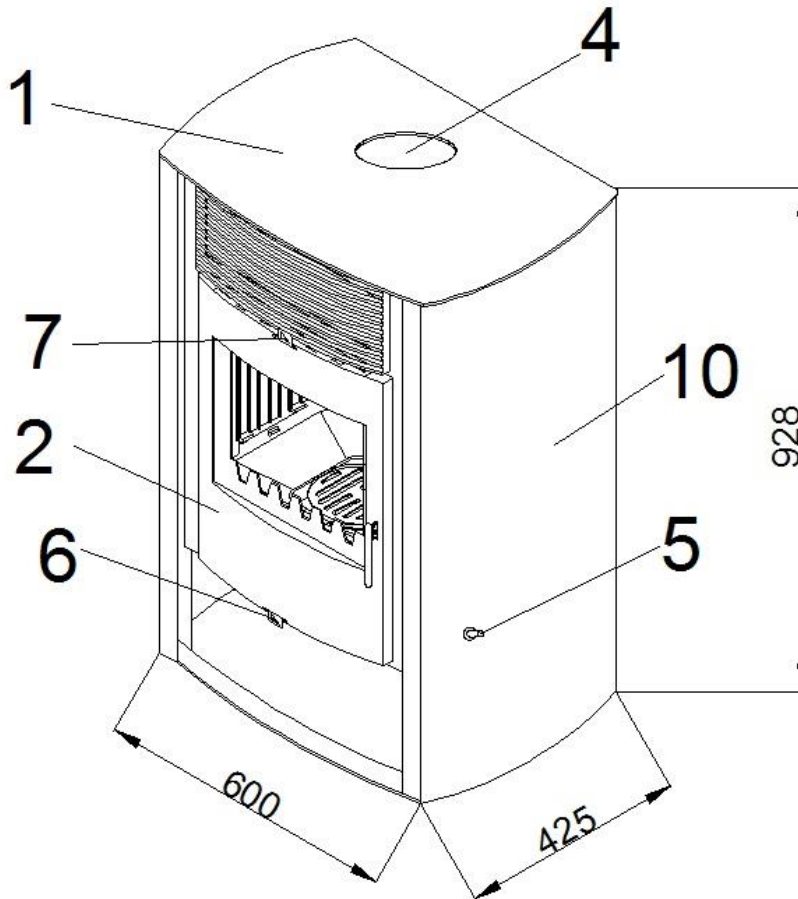


Рисунок 9:Denice

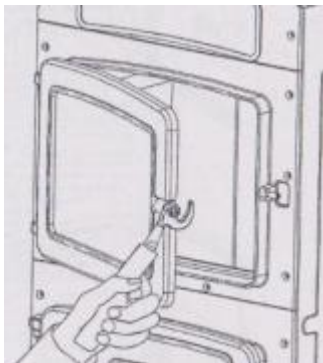


Рисунок 10:



Теплый дом – счастливым людям!

Adres : Ankara Yolu 18. km Kestel / BURSA
Tif : (224) 384 11 10 (pbx)
Faks : (224) 384 11 14
e-mail : hosseven@hosseven.com.tr
musterihizmetleri@hosseven.com.tr

Web : <http://www.hosseven.com.tr>